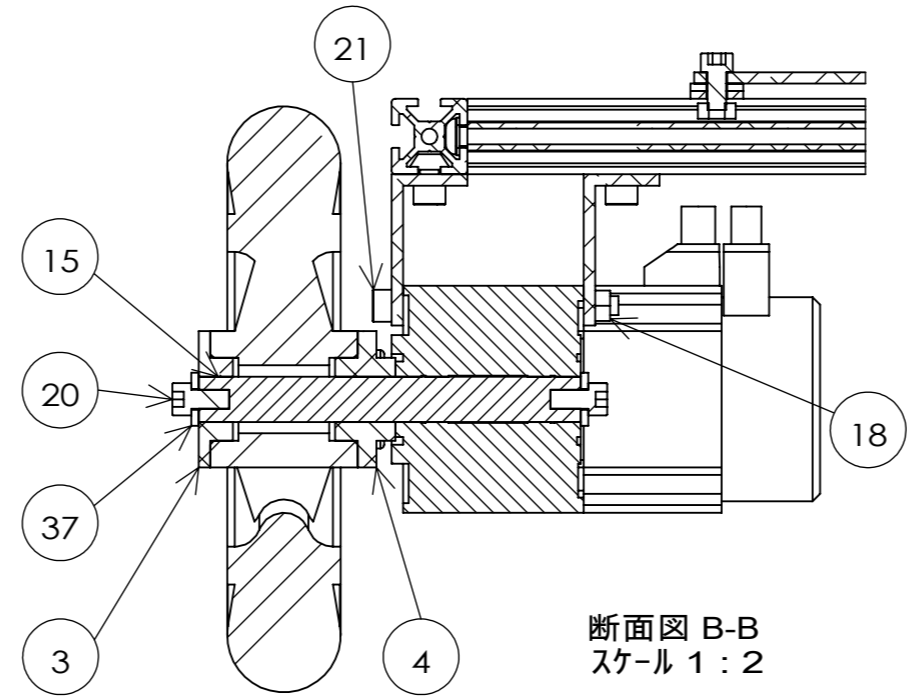
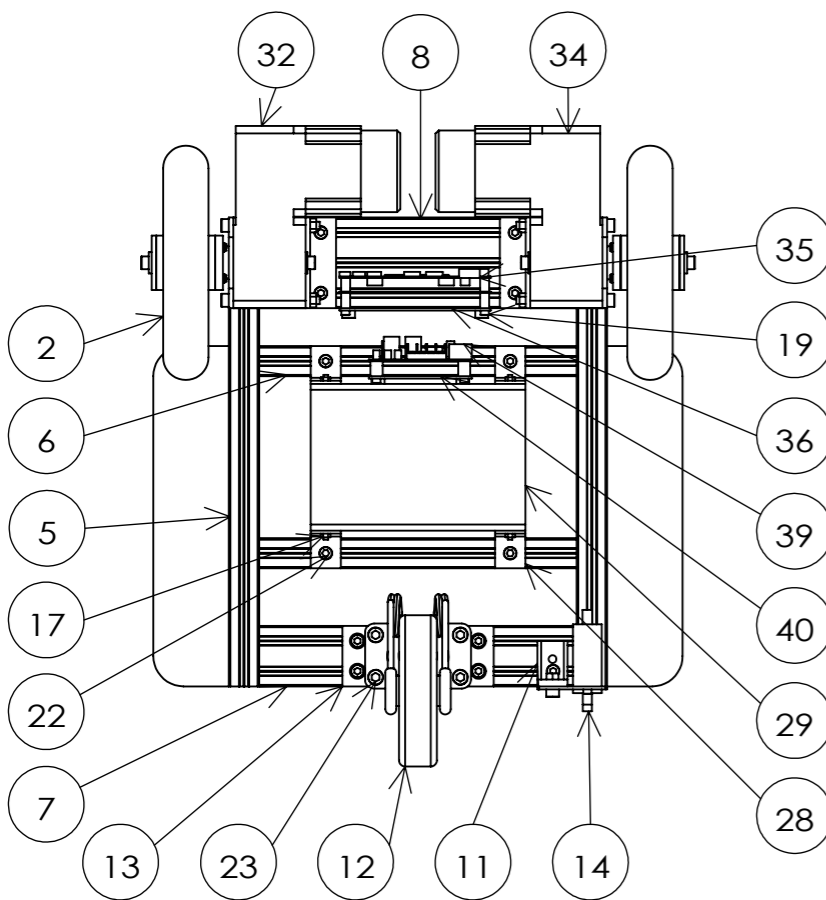
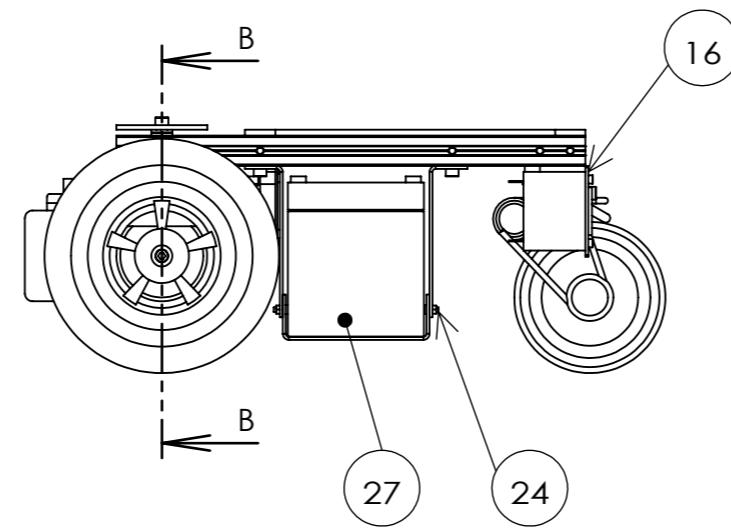
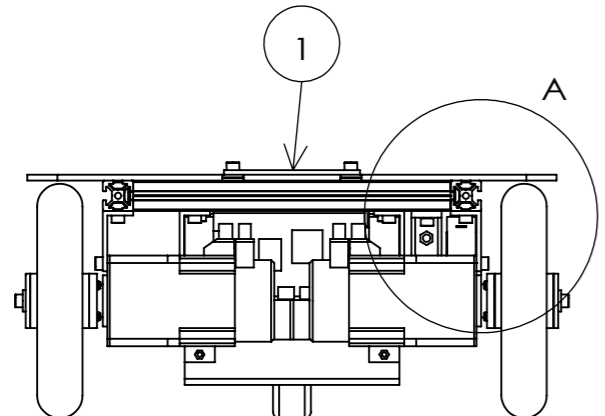


詳細図 A
スケール 1 : 2



断面図 B-B
スケール 1 : 2

部品番号	部品名	個数
1	Top-URG固定用アルミ板	1
2	wheel-6inch_airless	2
3	wheel-cap	2
4	wheel-hub	2
5	アルミフレーム-2020-L1	2
6	アルミフレーム-2020-L2	2
7	アルミフレーム-2040-L2	1
8	アルミフレーム-2060-L2	1
9	アルミフレーム-ナット-M5	27
10	アルミフレーム-接合用金具	12
11	アルミフレーム-片側突起ブラケット	1
12	キャスター	1
13	キャスター-オフセット用樹脂板	1
14	サーキットプロテクタ	1
15	シャフト	2
16	スイッチ取付け用アルミ板	1
17	ナット-M3	4
18	ナット-M5	5
19	ねじ-Cap-M3-6	10
20	ねじ-Cap-M5-10	12
21	ねじ-Cap-M5-60	4
22	ねじ-Cap-M5-8	16
23	ねじ-Cap-M6-10	4
24	ねじ-Cap低頭-M3-8	4
25	ねじ-タップ-M3-16	8
26	ねじ-皿-M5-8	4
27	バッテリー-12V5Ah	2
28	バッテリーボックス-側面	4
29	バッテリーボックス-底	1
30	マシンキー-L1	2
31	マシンキー-L2	2
32	モーター	1
33	モーター-固定用L字アングル	4
34	モーター(反転)	1
35	モータードライバ	1
36	モータードライバ-固定用アルミ板	1
37	座金大-M5	8
38	天板	1
39	電源基盤	1
40	電源基盤-固定用アルミ板	1

名前	日付	図面測定不可	改訂
製図 阪東 茂	2013/08/31		
検図		名称 : i-Cart mini 部品図	
承認			
製産			
品管			
材料 :		図面番号 :	A3
重量 :		尺度 : 1:5	葉数 1 / 1